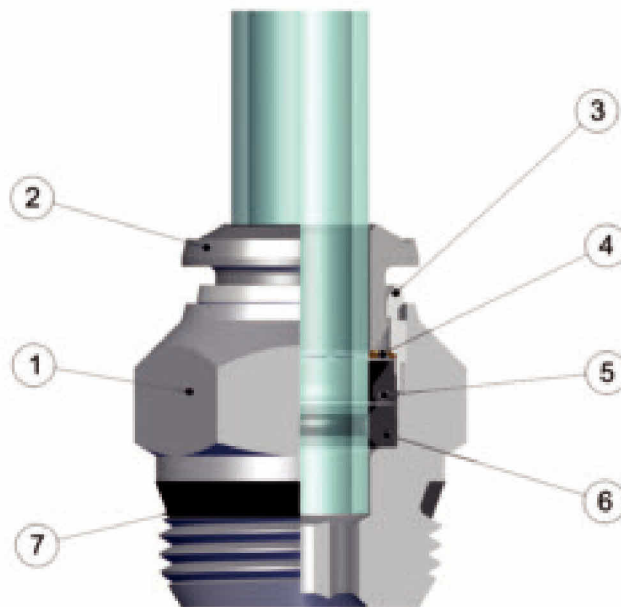


Características Técnicas / Technical Characteristics



Materiales y Componentes / Component Parts and Materials

- 1 Cuerpo en latón niquelado
- 2 Anillo extractor tubo en latón niquelado
- 3 Cápsula en latón niquelado
- 4 Pinza de agarre en acero inox aisi 301
- 5 Anillo de seguridad en Tecnopolímero
- 6 Junta de labio en NBR
- 7 Junta rosca en NBR

- 1 Nickel-plated brass Body
- 2 Nickel-plated brass Collet
- 3 Nickel-plated brass Capsule
- 4 Steel aisi 301 Clamping washer
- 5 Technopolymeric Safety ring
- 6 Nbr Lip seal
- 7 Nbr Thread packing

Presiones / Pressures

Presión mínima / Minimum pressure: **-0.99 bar (-0.099 MPa)**
 Presión máxima / Maximum pressure: **15 bar (1.5 MPa)**

Temperaturas / Temperatures

Temperatura mínima / Minimum temperature: **-20 °C**
 Temperatura máxima / Maximum temperature: **+80 °C**

Roscas / Threads

Rosca cónica "short" / "Short" taper thread.

Gas cónica conforme ISO 7.1, BS 21, DIN 2999 / Tapered gas in conformity with ISO 7.1, BS 21, DIN 2999.

Gas cilíndrica conforme ISO 228 Clase A / Parallel gas in conformity with ISO 228 Class A.

Tubos de conexión / Connection Tubes

Tubos en material plástico:

PA6, PA11, PA12, Polietileno, *Poliuretano;etc.

*Para tubos en Poliuretano es aconsejada una dureza de 98 shore.

Plastic tubes:

PA6, PA11, PA12, Polyethylene, *Polyurethane, ecc.

*For Polyurethane hoses it is required a minimum hardness of 98 shore.

Fluidos compatibles / Fluids

Aire comprimido / Compressed air.

Vacío / Vacuum

Agua / Water

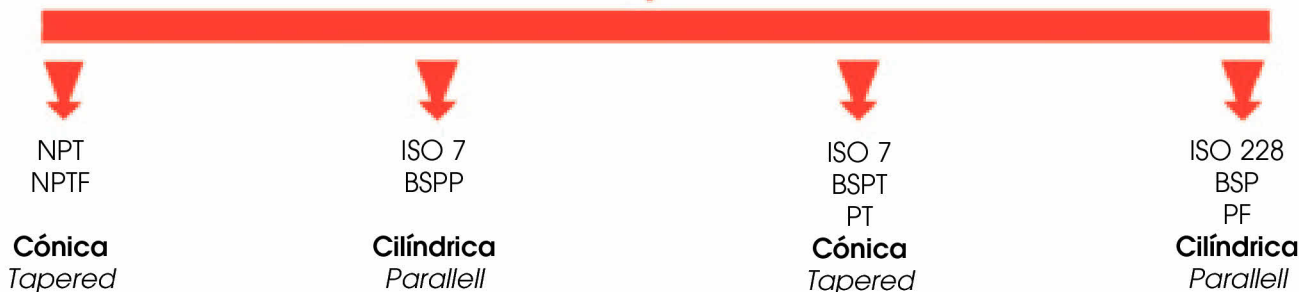
Roscas / Threads

La rosca cónica "short" ha sido proyectada para satisfacer las siguientes características:

- reducir la longitud
- reducir la llave respecto a algunos racores con rosca cilíndrica
- consentir el acoplamiento con diferentes standard de roscas hembra sean cónicas o cilíndricas

The "short" taper thread has been designed to offer the following advantages to the users:

- reduced overall length;
- smaller hex dimensions compared to the parallel threads;
- to allow the assembly with different female threads both taper as well as parallel;



consentir una completa estanqueidad incluso en superficies no perfectamente planas, cóncavas, convexas o inclinadas, con diferentes ángulos o radios.

To ensure the right tightening also with surfaces not perfectly flat, without spot-facing, concave convex and with different kinds of chamfers or radius.



Inclinada
Inclined



Cóncava
Concave



Convexa
Convex

Par de apriete / Torque specifications



PAR DE APRIETE PARA ROSCAS MACHO UNF
TORQUE TO MALE THREADS UNF

MEDIDA MEASURE	PAR ACONSEJADO Nm RECOMMENDED TORQUE Nm	PAR DE ROTURA Nm BREAKING TORQUE Nm
10/32	0,08	0,32

LOS VALORES DE ROTURA PUEDEN VARIAR EN FUNCIÓN DEL ARTÍCULO
BREAKING VALUES MAY VARY ACCORDING TO THE ITEM

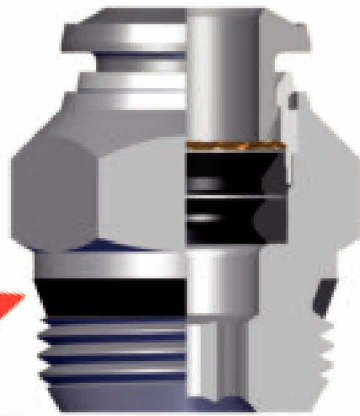


PAR DE APRIETE PARA ROSCAS MACHO "SHORT"
TORQUE TO MALE THREADS "SHORT"

MEDIDA MEASURE	PAR MÍNIMO ACONSEJADO Nm RECOMMENDED MINIMUM TORQUE Nm	PAR MÁXIMO ACONSEJADO Nm RECOMMENDED MAX TORQUE Nm
1/8	5	7
1/4	5	7
3/8	5	7
1/2	5	7

LOS VALORES DE ROTURA PUEDEN VARIAR EN FUNCIÓN DEL ARTÍCULO
BREAKING VALUES MAY VARY ACCORDING TO THE ITEM

Roscas / Threads



Junta de cierre para roscas cónicas "short".
Thread packing for the "short" taper threads.

Todas las roscas de esta serie (incluyendo la medida de M5) están fabricadas con junta de cierre que permite la inmediata utilización del racor reduciendo notablemente el tiempo de instalación.

All of threads from this range (also the M5), have been equipped with tightening parts which allow the direct assembly of the fittings, reducing the installation time.



Todos los racores rectos, con roscas "short" o cilíndricas, pueden montarse también con llave hexágona y es posible utilizarlos incluso en espacios muy reducidos.

All the straight fittings, with "short" and parallel threads can be assembled also with Allen wrench and it is possible to use them in reduced spaces.

Pinza de sujeción / Clamping washer

La pinza en acero inox garantiza el perfecto agarre del tubo de cualquier material sin perjudicar la superficie.

The washer is made in stainless steel ensures the perfect tube clamping with every kinds of materials without damage the surface.

La conexión entre tubo y racor asegura una estanqueidad total aun en condiciones de impacto o vibración.

The connection between the tube and the fitting ensure a total tightness even in severe conditions such as impact and vibrations.

La particular geometría de la junta garantiza una perfecta estanqueidad incluso en vacío.

The particular geometric shape of the seal ensure the perfect tightness even with vacuum.

